

宜昌市磷石膏建筑材料应用技术导则（试行）
（房屋建筑类）

2020-12-01实施

宜昌市住房和城乡建设局

前 言

本技术导则是根据宜昌市人民政府办公室《关于加强磷石膏建材推广应用工作的通知》（宜府办发[2020]25号）的要求，由宜昌市住房和城乡建设局组织有关单位和技术人员整理汇总完成。

整理过程中，相关人员对宜昌市内磷石膏现状与磷石膏各类建材的应用情况开展调查研究，认真总结实践经验，参考国内外相关标准，并在广泛征求意见的基础上制定本导则。

本导则的主要技术内容是：1. 总则；2. 术语；3. 磷石膏建材产品技术规定；4. 设计与构造。

本导则由宜昌市住房和城乡建设局负责管理，由宜昌市勘察设计协会和湖北建审工程咨询有限公司负责具体解释。执行过程中如有意见或建议，请寄送湖北建审工程咨询有限公司（地址：宜昌市沿江大道129号金江银座23楼，邮政编码：443000）。

编制单位：湖北建审工程咨询有限公司

三峡大学（湖北）设计咨询研究院有限责任公司

湖北力达环保科技有限公司

编制组统筹：叶长松

主要起草人员：张荣华 王志金 曾庆芳

主要审查人员：李国刚 谈云志 刘 闯 殷 涛

刘祖国 袁信昌 白 明

目 次

1	总则	1
2	术语	2
3	磷石膏建材产品技术规定	5
3.1	一般规定	5
3.2	抹灰磷石膏	5
3.3	磷石膏基自流平砂浆	6
3.4	粘结磷石膏	7
3.5	磷石膏砌块	7
3.6	磷石膏空心条板	9
3.7	纸面磷石膏板	10
3.8	装饰纸面磷石膏板	12
3.9	装饰磷石膏板	13
3.10	磷石膏装饰条	15
4	设计与构造	17
4.1	一般规定	17
4.2	抹灰磷石膏	19
4.3	磷石膏基自流平砂浆	22
4.4	磷石膏砌块	24
4.5	磷石膏空心条板	28
附录A	抗压强度试验方法	33
	本导则用词说明	34
	引用标准名录	35

1 总 则

1.0.1 宜昌市富产磷矿石，磷矿石湿法制取磷酸时产生大量的磷石膏，磷石膏堆积占用大量土地，污染环境。为落实习近平总书记“共抓大保护，不搞大开发”的指示精神，湖北省委、省政府下达《关于印发〈湖北长江经济带生态保护和绿色发展总体规划〉的通知》，宜昌市人民政府办公室印发【2018】39号文《宜昌市磷石膏综合利用三年行动计划(2018-2020年)》、【2018】40号文《关于促进磷石膏综合利用的意见》、【2020】25号文《关于加强磷石膏建材推广应用工作的通知》。提高磷石膏的综合利用率，推广磷石膏产品的应用以缓解磷石膏堆积带来的环境问题已是当务之急。

1.0.2 适用范围。本导则适用于宜昌市范围内应用磷石膏建材的房屋建筑工程。

1.0.3 编制目的。为统一磷石膏建材产品在工程应用的基本要求，遵循相应设计原则和施工、验收标准，确保工程质量，做到技术先进、安全适用、经济合理，制定本导则。

1.0.4 编制原则。以确保工程建设质量为前提，以国家、地方现行规范、行业标准为依据。

1.0.5 环保要求。磷石膏建材产品的原材料磷石膏必需满足《磷石膏》GB/T 23456中一级或二级指标要求；制成的磷石膏建材产品放射性必须满足《建筑材料放射性核素限量》GB 6566的要求。

1.0.6 其他规定。磷石膏建材的工程应用，除应符合本导则外，还应符合国家、行业、湖北省现行有关标准的规定。

2 术 语

2.0.1 磷石膏 phosphogypsum

采用磷矿石为原料，湿法制取磷酸时所得的，以二水硫酸钙 ($\text{CaSO}_4 \cdot 2\text{H}_2\text{O}$) 为主要成分的副产品。

2.0.2 磷建筑石膏 calcined gypsum from phosphogypsum

磷石膏经脱水处理制得的，以 β 半水硫酸钙 ($\beta\text{-CaSO}_4 \cdot 1/2\text{H}_2\text{O}$) 为主要成分，不预加任何外加剂或添加物的粉状胶凝材料。

2.0.3 α 型高强磷石膏 α -High strength phosphogypsum plaster

磷石膏经脱水处理制得的，以 α 型半水硫酸钙 ($\alpha\text{-CaSO}_4 \cdot 1/2\text{H}_2\text{O}$) 为主要成分，不预加任何外加剂或添加物的粉状胶凝材料。

2.0.4 磷石膏建材产品 phosphogypsum building material products

以磷建筑石膏和/或 α 型高强磷石膏作为主要胶凝材料的建材产品。

2.0.5 抹灰磷石膏 phosphogypsum plaster

以磷建筑石膏和/或 α 型高强磷石膏作为主要胶凝材料，掺入骨料、外加剂等制成的抹灰材料。

2.0.6 磷石膏基自流平砂浆 phosphogypsum based self-leveling floor compound

以磷建筑石膏和/或 α 型高强磷石膏为主要胶凝材料、和/或骨料、填料及外加剂组成的在一定时间内具有一定流动性的磷石膏基室内地面用自流平材料。

2.0.7 粘结磷石膏 phosphogypsum binders

以磷建筑石膏和/或 α 型高强磷石膏作主要胶凝材料，和/或骨料、填料及外加剂所组成的室内用石膏基粘结材料。

2.0.8 磷石膏砌块 phosphogypsum blocks

以磷建筑石膏和/或 α 型高强磷石膏为主要胶凝材料，经加水搅拌、浇注成型和干燥制成的（或者采用半干法挤压成型的）石膏砌块制品。生产中允许加入纤维增强材料或其他集料，也可加入发泡剂、憎水剂。

2.0.9 磷石膏空心条板 phosphogypsum panel with cavities

以磷建筑石膏和/或 α 型高强磷石膏为主要胶凝材料，掺以集料、无机纤维增强材料，加入适量外加剂而制成的空心条板。

2.0.10 纸面磷石膏板 phosphogypsum board

以磷建筑石膏和/或 α 型高强磷石膏为主要胶凝材料，掺入适量纤维增强材料和外加剂等，在与水搅拌后，浇筑于护面纸的面纸与背纸之间，并与护面纸牢固地粘结在一起的建筑板材。

2.0.11 装饰纸面磷石膏板 predecorated phosphogypsum board

以纸面磷石膏板为基材，在其正面经涂敷、压花、贴膜等加工后，用于室内装饰、吊顶的板材。

2.0.12 装饰磷石膏板 decorative phosphogypsum board

以磷建筑石膏和/或 α 型高强磷石膏为主要胶凝材料，掺入适量纤维增强材料和外加剂，加水搅拌，经浇注成型、干燥而成的不带护面纸或布等护面材料的装饰板材。

2.0.13 磷石膏装饰条 phosphogypsum cornices

以磷建筑石膏和/或 α 型高强磷石膏为主要胶凝材料，掺入适量

纤维增强材料 and 外加剂，加水搅拌成均匀的料浆后，浇注而成的条状建筑装饰型材。

3 磷石膏建材产品技术规定

3.1 一般规定

- 3.1.1 适用于以磷建筑石膏和/或 α 型高强磷石膏为主要原料加工制备的磷石膏建材产品。
- 3.1.2 磷石膏建材产品原料应满足《磷石膏》GB/T 23456、《建筑石膏》GB/T 9776、《 α 型高强石膏》JC/T 2038等的技术要求。
- 3.1.3 用于石膏建材的磷石膏应满足《磷石膏》GB/T 23456中一级或二级指标的要求。
- 3.1.4 磷石膏建材产品的放射性核素限量应符合《建筑材料放射性核素限量》GB 6566的要求。
- 3.1.5 各类材料的型号、规格、性能应符合设计要求。

3.2 抹灰磷石膏

3.2.1 分类

1 面层抹灰磷石膏

用于底层抹灰磷石膏或其它基底上的薄层找平或饰面的抹灰磷石膏材料。

2 底层抹灰磷石膏

用于基底找平的磷石膏抹灰材料，通常含有集料。

3 轻质底层抹灰磷石膏

含有轻集料的底层抹灰磷石膏。

4 保温层抹灰磷石膏

具有保温功能的磷石膏抹灰材料。

3.2.2 抹灰磷石膏技术要求应符合表3.2.2中规定。

表 3.2.2 技术要求

项目		指标				检验方法
		面层 抹灰磷石膏	底层 抹灰磷石膏	轻质底层 抹灰磷石膏	保温层 抹灰磷石膏	
细度/%	1.0mm 方孔筛筛余 ≤	0	/	/	/	GB/T 28627
	0.2mm 方孔筛筛余 ≤	40	/	/	/	
凝结时间		初凝时间不小于1h，终凝时间不大于8h				
保水率/% ≥		90	75	60	/	
强度 /MPa	抗折强度 ≥	3.0	2.0	1.0	/	
	抗压强度 ≥	6.0	4.0	2.5	0.6	
	拉伸粘结强度 ≥	0.5	0.4	0.3	/	
体积密度/kg/m ³ ≤		/	/	1000	500	
导热系数/W/(m·K) ≤		/	/	/	0.1	

3.3 磷石膏基自流平砂浆

3.3.1 磷石膏基自流平砂浆技术要求应符合表3.3.1中规定。

表 3.3.1 技术要求

项目		指标	检验方法
外观		干粉状物，应均匀、无结块、无杂物	目测
30min 流动度损失/mm ≤		3.0	JC/T 1023
凝结时间/h	初凝时间 ≥	1	
	终凝时间 ≤	6	

续表 3.3.1-1

项目		指标	检验方法
强度/MPa	24h 抗折强度 \geq	2.5	JC/T 1023
	24h 抗压强度 \geq	6.0	
	绝干抗折强度 \geq	7.5	
	绝干抗压强度 \geq	20.0	
	绝干拉伸粘结强度 \geq	1.0	
收缩率/%		\leq 0.05	

3.4 粘结磷石膏

3.4.1 粘结磷石膏技术要求应符合表3.4.1中规定。

表 3.4.1 技术要求

项目		指标		检验方法
分类		快凝型 (R)	普通型 (G)	
外观		干粉状物, 应均匀、无结块、无杂物		目测
细度/%	1.18mm方孔筛筛余 \leq	0		JC/T 1025
	150 μ m 方孔筛筛余 \leq	1	25	
凝结时间/min	初凝时间 \geq	5	25	
	终凝时间 \leq	20	120	
绝干强度/MPa	抗折强度 \geq	5.0		
	抗压强度 \geq	10.0		
	拉伸粘结强度 \geq	0.70	0.50	

3.5 磷石膏砌块

3.5.1 磷石膏砌块分类及符号见表3.5.1。

表 3.5.1 分类及符号

种类		特点	符号
按结构分类	空心磷石膏砌块	带有水平或垂直方向预制孔洞的砌块	K
	实心磷石膏砌块	无预制孔洞的砌块，按性能分为防潮和普通两种型号	S
按性能分类	防潮磷石膏砌块	在成型过程中经防潮处理	F
	普通磷石膏砌块	在成型过程中未做防潮处理	P
按表观密度分类		$>600 \text{ kg/m}^3, \leq 800 \text{ kg/m}^3$	B08
		$>800 \text{ kg/m}^3, \leq 1100 \text{ kg/m}^3$	B11

注：目前，宜昌地区生产的磷石膏砌块表观密度100厚一般为B11，200厚一般为B08。

3.5.2 磷石膏砌块规格尺寸见表3.5.2。若需要其他规格，可由供需双方商定。

表 3.5.2 规格尺寸

项目/mm	公称尺寸
长度/mm	500、600
高度/mm	250、300、333
厚度/mm	100、200

3.5.3 磷石膏砌块物理力学性能指标应符合表3.5.3的规定。

表 3.5.3 物理力学性能指标要求

项目		指标	检验标准
表观密度 kg/m^3	B08	$>600, \leq 800$	JC/T 698-2010 (增加抗压强度试验，方法见附录A)
	B11	$>800, \leq 1100$	

续表 3.5.3-1

项目		指标	检验标准
断裂荷载 (KN)		≥4.0	JC/T 698-2010 (增加抗压强度试验, 方法见附录A)
抗压强度 (MPa)		≥5.0	
导热系数 W/(m·k)	B08	≤0.26	GB/T 32064
	B11	≤0.39	
隔声性能 db	厚度 T=100	≥35	GB/T 19889.3
	厚度 T=200	≥45	
耐火极限(h)	厚度 T=100	≥2	GB/T 9978.1
	厚度 T=200	≥3	
燃烧性能		A 级	GB 8624

3.5.4 磷石膏砌块标记。

按照产品名称、结构分类、性能分类、表观密度的顺序进行标记。

示例：表观密度B08级的空心普通磷石膏砌块标记为：磷石膏砌块KPB08。

3.6 磷石膏空心条板

3.6.1 磷石膏空心条板规格尺寸见表3.6.1。

表 3.6.1 规格尺寸

长度 L/mm	宽度 B/mm	厚度 T/mm
2100~3000	600	90
		100
2100~3600		120
如需其他规格由供需双方商定		

3.6.2 磷石膏空心条板技术要求应符合表3.6.2的规定。

表 3.6.2 技术要求

项目		指标	检验方法
面密度 (kg/m ²)	厚度 90mm	≤ 90	GB/T 23451
	厚度 100mm	≤ 100	
	厚度 120mm	≤ 110	
物理性能	抗弯承载（板自重倍数）	≥ 1.5	
	抗冲击性能	5次抗冲击试验后无 裂纹	
	吊挂力	荷载1000N静置24h, 板面无宽度超0.5mm 的裂缝	
	抗压强度/MPa	≥ 3.5	
	软化系数	≥ 0.6	
	含水率/%	≤ 12	
	干燥收缩值/（mm/m）	≤ 0.6	
	空气声隔声量/dB	板厚 90mm、100mm	
		板厚 120mm	≥40
	耐火极限/h	≥ 2	
燃烧性能	A 级		

3.7 纸面磷石膏板

3.7.1 分类

1 普通纸面磷石膏板

以磷建筑石膏和/或 α 型高强磷石膏为主要原料，掺入适量纤维增强材料和外加剂等，在与水搅拌后，浇筑于护面纸的面纸与背纸之间，并与护面纸牢固地粘结在一起的建筑板材。

2 耐水纸面磷石膏板

以磷建筑石膏和/或 α 型高强磷石膏为主要原料，掺入适量纤维增强材料和耐水外加剂等，在与水搅拌后，浇注于耐水护面纸的面纸与背纸之间，并与耐水护面纸牢固地粘结在一起，旨在改善防水性能的建筑板材。

3 耐火纸面磷石膏板

以磷建筑石膏和/或 α 型高强磷石膏为主要原料，掺入无机耐火纤维增强材料和外加剂等，在与水搅拌后，浇注于护面纸的面纸与背纸之间，并与护面纸牢固地粘结在一起，旨在提高防火性能的建筑板材。

4 耐水耐火纸面磷石膏板

以磷建筑石膏和/或 α 型高强磷石膏为主要原料，掺入耐水外加剂和无机耐火纤维增强材料等，在与水搅拌后，浇注于耐水护面纸的面纸与背纸之间，并与耐水护面纸牢固地粘结在一起，旨在改善防水性能和提高防火性能的建筑板材。

3.7.2 规格尺寸

1 板材的公称长度为1500mm、1800mm、2100mm、2400mm、2440mm、2700mm、3000mm、3300mm、3600mm和3660mm。

2 板材的公称宽度为600mm、900mm、1200mm和1220mm。

3 板材的公称厚度为9.5mm、12.0mm、15.0mm、18.0mm、21.0mm和25.0mm。

3.7.3 纸面磷石膏板技术要求应符合表3.7.3中规定。

表 3.7.3 技术要求

项目		指标						检验方法
厚度规格/mm		9.5	12.0	15.0	18.0	21.0	25.0	
外观质量		纸面磷石膏板板面平整，不应有影响使用的波纹、沟槽、亏料、漏料和划伤、破损、污痕等缺陷						
尺寸偏差/mm	长度	-6~0						
	宽度	-5~0						
	厚度	0~+0.5	±0.6					
对角线长度差/mm ≤		5						
楔形棱边断面尺寸		对于棱边形状为楔形的板材，楔形棱边宽度应为 30 mm~80 mm，楔形棱边深度应为 0.6mm~1.9mm						
面密度/(kg/m ²)		9.5	12.0	15.0	18.0	21.0	25.0	
断裂荷载/N	纵向	平均值	400	520	650	770	900	1100
		最小值	360	460	580	700	810	970
	横向	平均值	160	200	250	300	350	420
		最小值	140	180	220	270	320	380
硬度		板材的棱边硬度和端头硬度应不小于70N						
抗冲击性		抗冲击后，板材背面应无径向裂纹						
护面纸与芯材粘结性		护面纸与芯材应不剥离						
吸水率 ^a /% ≤		10						
表面吸水量 ^b /(g/m ²) ≤		160						
遇火稳定性 ^c		板材的遇火稳定性时间不少于20min						
注：a、b仅适用于耐水型与耐水耐火型纸面磷石膏板； ^c 仅适用于耐火型与耐水耐火型纸面磷石膏板；受潮挠度、剪切力由供需双方商定。								

3.8 装饰纸面磷石膏板

3.8.1 装饰纸面磷石膏板按防潮性能分普通板（代号P）和防潮板（代号F）。

3.8.2 装饰纸面磷石膏板规格用长度、宽度和厚度的明示值表示。

3.8.3 装饰纸面磷石膏板外观及技术要求应符合表3.8.3规定。

表 3.8.3 产品的外观及技术要求

项目		指标		检测方法
外观		正面不应有影响装饰效果的污痕、色彩不均、图案不完整的缺陷。产品不得有裂纹、翘曲、扭曲，不得有妨碍使用及装饰效果的缺棱、缺角		JC/T 997
尺寸偏差 /mm	长度	±2		
	宽度	±2		
	厚度	±0.5		
	对角线长度差	长度≤600	长度>600	
	≤	2.0	4.0	
单位面积质量/ (kg/m ²)	≤	厚度明示值-0.5		
含水率/%	≤	1.0		
断裂荷载/N	≥	吊顶用板（横向）	隔墙用板（横向）	
		110	180	
护面纸与石膏芯的 粘结		护面纸与石膏芯应粘结良好，石膏芯应不裸露		
受潮挠度/mm	≤	普通板	防潮板	
		/	3.0	

3.9 装饰磷石膏板

3.9.1 根据板材正面形状和防潮性能不同，其分类及代号见表

3.9.1。

表 3.9.1 分类及代号

分类	普通版			防潮板		
	平板	孔板	浮雕板	平板	孔板	浮雕板
代号	P	K	D	FP	FK	FD

3.9.2 装饰磷石膏板常用规格尺寸见表3.9.2，其他形状和规格的板材由供需双方商定。

表 3.9.2 规格尺寸

长度/mm	宽度/mm	棱边厚度/mm
600	600	15
1200	300	
1200	600	

3.9.3 装饰磷石膏板的技术要求应符合表3.9.3的要求。

表 3.9.3 技术要求

项目	指标						检验方法
	P, K, FP, FK			D, FD			
	平均值	最大值	最小值	平均值	最大值	最小值	
外观质量	正面不应有影响装饰效果的气孔、污痕、裂纹、缺角、色彩不均匀和图案不完整等缺陷						JC/T 799
边长/mm	-2~+1						
棱边厚度/mm	±1.0						
平面度/mm ≤	2.0						
直角偏离度/mm ≤	2.0						
单位面积质量/(kg/m ²) ≤	11.0	12.0	-	13.0	14.0	-	
含水率/% ≤	2.5	3.0	-	2.5	3.0	-	
吸水率 ^a /% ≤	8.0	9.0	-	8.0	9.0	-	

续表 3.9.3-1

项目	指标						检验方法
	P, K, FP, FK			D, FD			
	平均值	最大值	最小值	平均值	最大值	最小值	
断裂荷载/N \geq	147	-	132	167	-	150	JC/T 799
受潮挠度 ^a /mm \leq	5	6	-	5	6	-	
燃烧性能	A 级						
注： ^a 、P、K、D 不检该项目							

3.10 磷石膏装饰条

3.10.1 分类

1 无纸面磷石膏装饰条

以磷建筑石膏和/或 α 型高强磷石膏为主要原料，掺入适量纤维增强材料和外加剂，加水搅拌成均匀的料浆后，浇注而成的条状建筑装饰型材。

2 纸面磷石膏装饰条

以磷建筑石膏和/或 α 型高强磷石膏为主要原料，掺入适量纤维增强材料和外加剂，加水搅拌成均匀的料浆后，浇注于两层护面纸之间，并与护面纸牢固地粘结在一起的条状建筑装饰型材。

3.10.2 规格尺寸

- 1 磷石膏装饰条的公称长度为1000mm至4800mm。
- 2 磷石膏装饰条的公称宽度为40mm至300mm。
- 3 磷石膏装饰条的其他规格由供需双方商定。

3.10.3 技术要求

1 外观质量

无纸面磷石膏装饰条装饰面应光滑，不应有影响使用的裂纹、露丝、污痕、锈斑、划伤、破损、亏料、图案不完整等缺陷，每米长度上直径0.5mm~1.0mm的气孔应不多于5个，不应有直径大于1.0mm的气孔。安装接触面沿长度方向应平直，不应有影响使用的凹凸等缺陷。

2 纸面磷石膏装饰条装饰面沿长度方向应平直，不应有影响使用的波纹、沟槽、亏料、划伤、破损、污痕等缺陷。

3.10.3 技术要求

磷石膏装饰条的技术要求应符合表3.10.3的规定。

表 3.10.3 技术要求

项目		指标	检验方法
尺寸和尺寸偏差	长度偏差/mm	0~+20	JC/T 2078
	宽度偏差/mm	±1.5	
	最小厚度/mm ≥	6.0	
	边缘直线度 /(mm/m) ≤	1.2	
含水率/%	平均值 ≤	2.5	
	最大值 ≤	3.0	
抗弯性能		不断裂	
白度 ^a /度 ≥		76	
护面纸和芯材粘结性 ^b		无脱粘	

注：^a仅适用于无纸面磷石膏装饰条；
^b仅适用于纸面磷石膏装饰条。

4 设计与构造

4.1 一般规定

4.1.1 磷石膏建材产品的构造设计应考虑安全可靠、技术先进、操作方便。设计应根据实际需要和使用部位选择相应的规格，以保证工程质量。

4.1.2 磷石膏建材产品使用范围：

1 抹灰磷石膏适用于建筑内墙、外墙内侧和顶棚的粉刷抹灰及保温抹灰工程；

2 磷石膏基自流平砂浆适用于室内地面找平；

3 粘结磷石膏适用于室内用石膏基材料的粘结；

4 嵌缝磷石膏适用于在石膏板施工中以填嵌板材缝隙或找平；

5 磷石膏砌块适用于建筑物中非承重内隔墙的砌筑；

6 磷石膏空心条板适用于建筑物中非承重内隔墙的安装；

7 纸面磷石膏板适用于建筑物中非承重内隔墙的安装和吊顶、以及适用于需经二次饰面加工的装饰纸面磷石膏板的基板；

8 装饰磷石膏板与装饰纸面磷石膏板适用于室内内墙装饰及吊顶；

9 磷石膏装饰条适用于建筑物室内装饰。

4.1.3 磷石膏建材产品不得用于以下部位：

1 防潮层以下部位；

2 长期处于浸水及化学侵蚀的环境。

4.1.4 磷石膏建材产品不宜用于厨房、卫生间等潮湿环境，当用于厨房、卫生间等潮湿环境时应采取有效的防水、防潮措施。

4.1.5 抹灰磷石膏抹灰工程昼夜室外平均气温连续5d低于5℃时，应按冬季抹灰施工的规定执行。

4.1.6 抹灰工程验收应符合国家标准《建筑装饰装修工程质量验收标准》GB 50210和现行行业标准《抹灰砂浆技术规程》JGJ/T 220中抹灰工程的相关要求及相关的石膏砂浆应用技术规程的要求。保温磷石膏抹灰砂浆外墙内保温工程的施工质量验收尚应符合国家现行标准《建筑节能工程施工质量验收规范》GB 50411、《外墙内保温工程技术规程》JGJ/T 261的有关规定。

4.1.7 抹灰磷石膏应为单组份材料，且不得在施工现场掺入其它物料。

4.1.8 磷石膏砌块、条板不得用于承重墙及外墙。

4.1.9 磷石膏砌块、条板用于居住空间分户隔墙时，墙体传热系数应不大于 $2.0W/(m^2 \cdot K)$ ，耐火时限不小于2.0h。如磷石膏砌块、条板相关产品标准对其传热系数或导热系数有规定时，应按照相关产品标准执行。

4.1.10 磷石膏砌块、条板施工宜配套使用专用的粘结磷石膏、嵌缝磷石膏等材料，施工时应严格按相应产品说明书的要求使用，配套材料和施工机具应准备齐全。磷石膏砌块采用薄灰缝施工，水平灰缝的厚度和竖向灰缝的宽度宜控制在 $2mm \sim 5mm$ 。

4.1.11 磷石膏砌块砌体、条板隔墙与周边混凝土梁、板、柱等结构应连接牢固、可靠。

4.1.12 磷石膏砌块砌体工程应编制相应的冬、雨季施工方案。

4.1.13 磷石膏砌块工程验收应符合现行国家标准《建筑工程施工质量验收统一标准》GB 50300及相关石膏砌块材料应用技术标准规

定。

4.1.14 磷石膏基自流平地面工程质量检验与验收应符合现行国家标准《建筑地面工程施工质量验收规范》GB 50209 的规定。

4.1.15 磷石膏基自流平砂浆地面工程基层应为混凝土层或水泥砂浆层，并应坚固、密实。当基层为混凝土时，其强度等级不应小于C20；当基层为水泥砂浆时，其强度等级不应小于M15。

4.1.16 磷石膏空心条板接板安装时，卡件、连接件应定位准确、固定牢固。条板间对接部位应做好定位、加固、防裂处理。

4.1.17 磷石膏空心条板板材隔墙工程验收应符合国家标准《建筑装饰装修工程质量验收标准》GB 50210和《建筑工程施工质量验收统一标准》GB 50300的相关要求及相关磷石膏空心条板材料技术标准规定。

4.1.18 各类磷石膏建材应满足相应的防火、防水、隔热和隔声等设计要求。

4.2 抹灰磷石膏

4.2.1 抹灰磷石膏墙面抹灰层厚度不宜小于3mm，且不宜大于25mm。采用保温抹灰磷石膏时，含轻质抹灰磷石膏的总厚度最大值不宜大于35mm，当抹灰层厚度超过35mm时，应采取加强措施。

4.2.2 当采用抹灰磷石膏替代水泥砂浆时，不应等厚度替代，可适度减薄。

4.2.3 普通墙面抹灰层的构造层次，应依次为基层墙体、界面处理剂（混凝土基层墙体）、底层抹灰磷石膏或轻质底层抹灰磷石膏、面层抹灰磷石膏或腻子、饰面材料，做法见图4.2.3，其中基层墙体

材料为磷石膏和加气混凝土时可不刷界面处理剂。

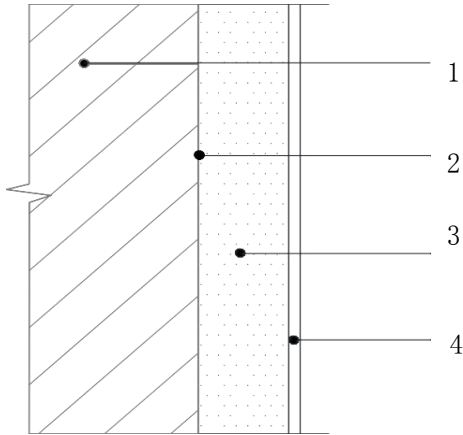


图 4.2.3 普通墙面抹灰层基本构造

1-基层墙体；2-界面处理剂（混凝土基层墙体）；3-底层抹灰磷石膏/轻质底层抹灰磷石膏；4-面层抹灰磷石膏/腻子+饰面材料

4.2.4 保温抹灰磷石膏墙面抹灰层应同时使用保温抹灰磷石膏与轻质底层抹灰磷石膏，轻质底层抹灰磷石膏厚度应 $\geq 5\text{mm}$ 且 $\leq 10\text{mm}$ ，构造依次为基层墙体、界面处理剂（混凝土基层墙体）、保温抹灰磷石膏、轻质底层抹灰磷石膏+耐碱玻璃纤维网布、面层抹灰磷石膏或腻子、饰面材料，做法见图4.2.4，其中基层墙体材料为磷石膏和加气混凝土时可不刷界面处理剂。

4.2.5 现浇混凝土顶棚抹灰平均厚度不宜大于 5mm ，宜采用面层抹灰磷石膏，预制混凝土板顶棚抹灰平均厚度不宜大于 10mm ，宜采用轻质抹灰磷石膏，构造顺序依次是基层、界面处理剂、面层抹灰磷石膏或轻质抹灰磷石膏、饰面材料或腻子饰面材料，做法见图4.2.5。

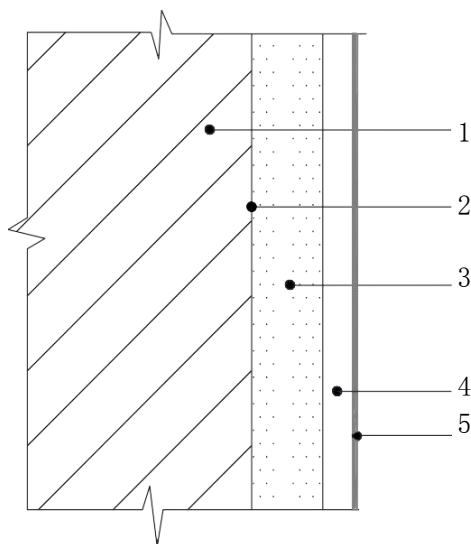


图 4.2.4 保温抹灰磷石膏墙面抹灰层基本构造

1-基层墙体；2-界面处理剂（混凝土基层墙体）；3-保温层抹灰磷石膏；4-轻质底层抹灰磷石膏+耐碱玻璃纤维网布；5-面层抹灰磷石膏/腻子+饰面材料

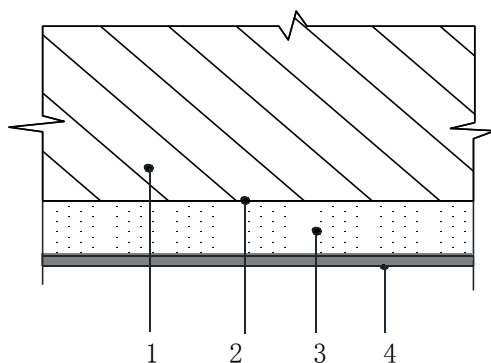


图 4.2.5 顶棚抹灰层基本构造

1-基层；2-界面处理剂；3-面层抹灰磷石膏/轻质抹灰磷石膏；4-饰面材料/腻子+饰面材料

4.2.6 当采用轻质底层抹灰石膏时，室内墙面、柱面和门窗洞口的阳角宜采用护角条或用抗压强度不小于4.0MPa的抹灰石膏做护角，

护角高度自地面以上不宜小于2m，每侧宽度应大于或等于50mm。

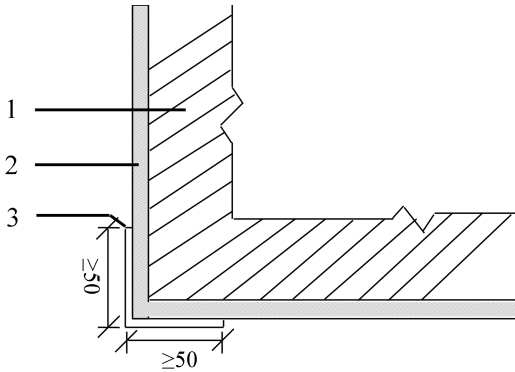


图4.2.6 阳角护角做法示意图（单位毫米）

1—基层墙体；2—界面剂+轻质底层抹灰石膏；3—护角（护角条或抗压强度不小于4.0MPa的抹灰石膏，护角高度自地面以上不宜小于2m）

4.2.7 不同材料的基层交接处应设加强网，加强网与各基层的搭接宽度不宜小于150mm。加强网宜采用热镀锌电焊网，也可采用耐腐蚀网布。

4.2.8 门窗洞口、管道穿墙洞口等的收头部位应做好密封处理，避免室内墙面渗漏水侵蚀。

4.2.9 抹灰磷石膏建筑构造用料做法可按表4.2.9选用，选用方法参见中南标《建筑构造用料做法》15ZJ001。

表4.2.9 抹灰磷石膏建筑构造用料做法表

编	名称	用料做法	参考指标	附注
LSG内 墙1	抹灰磷石膏墙面 (一)	1. 7mm厚底层抹灰磷石膏 2. 1~2厚面层抹灰磷石膏	总厚度： 8~9	适用于磷石膏墙和加气混凝土精确

续表4.2.9-1

编号	名称	用料做法	参考指标	附注
LSG内墙2	抹灰磷石膏墙面 (二)	1. 10mm厚底层抹灰磷石膏 2. 1~2厚面层抹灰磷石膏或腻子	总厚度: 11~12	适用于加气混凝土普通砌块墙
LSG内墙3	抹灰磷石膏墙面 (三)	1. 刷专用界面剂一遍 2. 10mm厚底层抹灰磷石膏 3. 1~2厚面层抹灰磷石膏或腻子	总厚度: 11~12	适用于混凝土基层
LSG内墙4	保温型抹灰磷石膏墙面 (一)	1. 保温层抹灰磷石膏(厚度详设计图) 2. 7厚轻质底层抹灰磷石膏+耐碱玻璃纤维网布	总厚度:	适用于磷石膏砌块墙和加气混凝土砌块墙
LSG内墙5	保温型抹灰磷石膏墙面 (二)	1. 刷专用界面剂一遍 2. 保温层抹灰磷石膏(厚度详设计图) 3. 7厚轻质底层抹灰磷石膏+耐碱玻璃纤维网布	总厚度:	适用于混凝土基层
LSG顶1	抹灰磷石膏顶棚 (一)	1. 钢筋混凝土板底面清理干净 2. 5厚面层抹灰磷石膏 3. 表面喷刷涂料另选	总厚度: 5	适用于现浇混凝土板
LSG顶2	抹灰磷石膏顶棚 (二)	1. 钢筋混凝土板底面清理干净 2. 7厚底层抹灰磷石膏 3. 1~2厚面层抹灰磷石膏或腻子 4. 表面喷刷涂料另选	总厚度: 8~9	适用于预制混凝土板

4.3 磷石膏基自流平砂浆

4.3.1 磷石膏基自流平砂浆不得直接作为地面面层使用，当用于

与土壤接触的一楼地面作为找平层时，应有足够的防潮和密封措施。当采用环氧树脂或聚氨酯自流平材料作为地面面层时，不得采用磷石膏基自流平砂浆作为其找平层。

4.3.2 基层有坡度设计时，磷石膏基自流平砂浆可用于坡度小于或等于1.5%的地面，坡度大于5%的基层不得使用磷石膏基自流平砂浆。

4.3.3 磷石膏基自流平砂浆分格缝的设置应与基层的伸缩缝保持一致。

4.3.4 磷石膏基自流平砂浆地面应由基层、界面处理剂、磷石膏基自流平砂浆层构成。

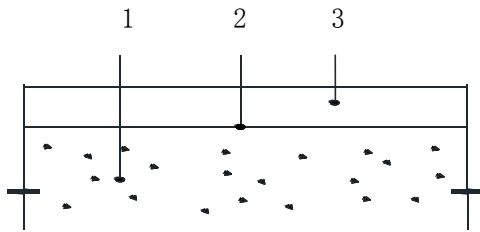


图 4.3.4 磷石膏基自流平砂浆地面构造图

1-基层；2-界面处理剂；3-磷石膏基自流平砂浆层

4.4 磷石膏砌块

4.4.1 磷石膏砌块砌体底部应设置高度不小于200mm的C20现浇混凝土或预制混凝土、砖砌墙垫，墙垫厚度应为砌体厚度减10mm。厨房、卫生间等有防水要求的房间应采用现浇混凝土墙垫并应采用实心磷石膏砌块砌筑，砌体内侧应采取防水砂浆抹灰或防水涂料涂刷等有效的防水措施。

4.4.2 窗洞口四周200mm范围内的磷石膏砌块砌体的孔洞部分应采用粘结磷石膏填实，门洞口和宽度大于1500mm小于等于2100mm的窗洞口应加设钢筋混凝土边框，边框宽度不应小于60mm、厚度应同砌体厚度，边框混凝土强度等级不应小于C20，纵向钢筋不应小于2Φ10，箍筋宜采用Φ6，间距不应大于200mm；宽度大于2100mm的窗洞口应设置构造柱。

4.4.3 除宽度小于1.0m可采用配筋砌体过梁外，门窗洞口顶部均应采用钢筋混凝土过梁，窗洞口底部宜设置钢筋混凝土压顶，过梁（或窗台压顶）每侧嵌入磷石膏砌块砌体内的长度不应小于250mm。

4.4.4 磷石膏砌块砌体与主体结构之间应采取可靠的拉结措施，并符合以下规定：

1 磷石膏砌块砌体与主体结构梁或顶板之间宜采用柔性连接；当主体结构刚度相对较大可忽略磷石膏砌块砌体的刚度作用时，磷石膏砌块砌体与主体结构梁或顶板之间可采用刚性连接；

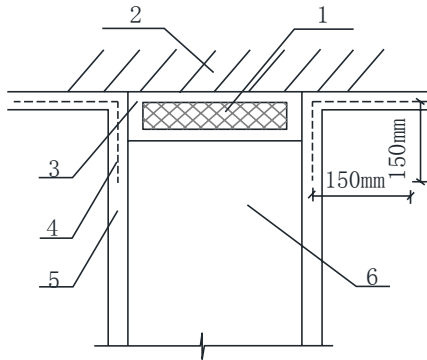


图 4.4.4-1 砌体与梁（顶板）柔性连接示意

1-用粘结磷石膏在梁（顶板）下粘贴10mm~15mm厚泡沫交联聚乙烯，宽度=墙厚-10mm；2-梁（顶板）；3-粘结磷石膏嵌缝抹平；4-粘贴耐腐蚀网布；5-装饰面层；6-磷石膏砌块砌体

2 磷石膏砌块砌体与主体结构框架柱宜采用柔性连接，与剪力墙可采用刚性连接。

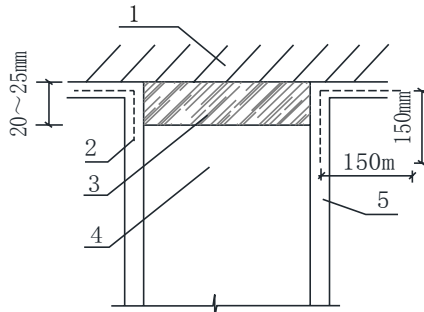


图 4.4.4-2 砌体与梁（顶板）刚性连接示意

1-梁（顶板）；2-粘贴耐腐蚀网布；3-顶层平缝间用挤紧措施挤实；4-磷石膏砌块砌体；5-装饰面层

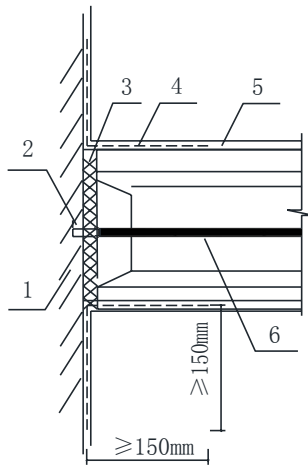


图 4.4.4-3 砌体与柱（墙）柔性连接示意

1-柱（墙）；2-每层砌块处在墙（柱）上钉入膨胀螺栓，用一根 $\phi 6$ 钢筋与其连接，深入砌块砌体内500mm；3-用粘结磷石膏在柱（墙）上粘贴10mm~15mm厚泡沫交联聚乙烯，宽度=墙厚-10mm；4-粘贴耐腐蚀网布；5-装饰面层；6-磷石膏砌块砌体

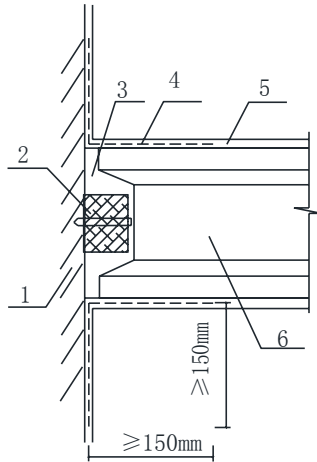


图 4.4.4-4 砌体与柱（墙）刚性连接示意

1-柱（墙）；2-防腐木条用钢钉固定，钢钉间距小于等于500mm；3-粘结磷石膏填实补齐；4-粘贴耐腐蚀网布；5-装饰面层；6-磷石膏砌块砌体

4.4.5 主体结构柱或墙应在磷石膏砌块砌体高度方向每皮水平灰缝中设 $2\Phi 6$ 拉结筋或两条 $25\text{mm}\times 1.5\text{mm}$ 的镀锌扁铁拉片，拉结筋应伸入砌体内，末端应有 90° 弯钩。伸入砌体内拉结筋或拉片宜沿砌体全长贯通或不小于1000mm。

4.4.6 当磷石膏砌块砌体长度大于5m时，砌体顶与梁或顶板应有拉结；当砌体长度超过层高2倍时，应设置钢筋混凝土构造柱；当砌体高度超过4m时，砌体高度1/2处应设置与主体结构柱或墙连接且沿砌体全长贯通的钢筋混凝土水平系梁。

4.4.7 当设置钢筋混凝土构造柱或水平系梁时，混凝土强度等级不应低于C20；构造柱截面宽度不应小于120mm，厚度应同砌体厚度，纵向钢筋不应小于 $4\Phi 12$ ，箍筋宜采用 $\Phi 6$ ，间距不应大于200mm，且在构造柱上下段500mm范围内间距不应大于100mm；水平系梁截面高度不

应小于120mm，厚度应同砌体厚度，纵向钢筋不应小于 $4\Phi 8$ ，箍筋宜采用 $\Phi 6$ ，间距不应大于200mm。

4.4.8 磷石膏砌块砌体与不同材料的接缝处和阴阳角部位，应采用粘结磷石膏粘贴耐腐蚀网布加强带进行处理，加强带与各基体的搭接宽度不应小于150mm，耐腐蚀网布间搭接长度不应小于60mm。

4.4.9 当磷石膏砌块内墙需吊挂大于25kg的设备和重物时，宜砌筑实心砌块；当采用空心磷石膏砌块时，应在设计时留设预埋件，并在全墙面挂网增强，做好孔洞的回填堵实。

4.5 磷石膏空心条板

4.5.1 磷石膏空心条板作隔墙设计时应符合以下规定：

1 条板隔墙设计时，应根据其使用功能和使用部位，选择单层条板隔墙或双层条板隔墙；

2 条板隔墙厚度应满足建筑物抗震、防火、隔声、保温等功能要求。单层条板隔墙用做分户墙时，其厚度不应小于120mm；用做户内分室隔墙时，其厚度不宜小于90mm；

3 对于双层条板隔墙，两侧墙面的竖向接缝错开距离不应小于200mm，两板间应采取连接、加强固定措施，两板间距宜为10mm~50mm。用于防火墙时，双层条板中间宜留20mm厚空气层；用于隔声墙时，双层条板中间宜留20mm厚空气层，并填以15mm厚软质隔声材料；

4 条板应竖向排列，排板应采用标准板。当隔墙端部尺寸不足一块标准条板宽度时，可按设计要求切割补板，补板宽度不应小于200mm，且不得放置在端头处；

5 条板接板的限制高度应符合表4.5.1的规定。在限高以内安装条板隔墙时，竖向接板不宜超过一次。相邻两块条板的水平接缝应错缝布置，且水平接缝的间距范围可为300mm~500mm。条板对主体结构连接部位应加连接件、定位钢卡，并根据隔墙的高度采取相应定位、加固、防裂措施。其他厚度的条板隔墙的接板安装高度，施工单位可与设计单位协商，另行设计，并应提交抗冲击性能检测报告；

表 4.5.1 接板限值高度

隔墙厚度/mm	接板限值高度/m
90、100	≤3.6
120	≤4.5

6 磷石膏空心条板隔墙下端与楼地面结合处宜留出安装空间，预留空隙在40mm及以下的宜填入粘结磷石膏，40mm以上的宜填入干硬性细石混凝土，撤除临时支点后的预留空隙应采用相同强度等级的粘结磷石膏填塞、捣实。

4.5.2 顶端为自由端的磷石膏空心条板隔墙，应做压顶。压顶宜采用通长角钢圈梁，并用粘结磷石膏覆盖抹平，也可设置混凝土圈梁，且空心条板顶端孔洞均应局部灌实，每块板应埋设不少于一根Φ6钢筋或25mm×1.5mm镀锌扁铁拉片与上部角钢圈梁或混凝土圈梁钢筋连接。隔墙上端应间断设置拉杆与主体结构固定；所有外露铁件均应做防锈处理。

4.5.3 当磷石膏空心条板隔墙用于潮湿环境时，下端应做C20细石混凝土条形墙垫，且墙垫高度不应小于200mm，并应作防水处理。防潮墙垫宜采用细石混凝土现浇，不宜采用预制墙垫。

4.5.4 条板隔墙与顶板、结构梁、主体墙和柱之间的连接应采用钢卡，并使用胀管螺丝、射钉固定。钢卡的固定应符合以下规定：

1 条板隔墙与顶板、结构梁的接缝处，钢卡的间距不应大于600mm；

2 条板隔墙与主体墙、柱的接缝处，钢卡可间断布置，间距不应大于1m；

3 接板安装的条板隔墙，条板上端与顶板、结构梁的接缝处应加设钢卡进行固定，且每块条板不应少于2个固定点。

4.5.5 当条板隔墙长度超过6m时，应设置构造柱，并应采取加固措施。

4.5.6 节点连接的构造措施应符合以下规定：

1 磷石膏空心条板隔墙与其他材料的接缝处和阴阳角部位连接处，应采用粘结磷石膏粘贴耐腐蚀网布加强带进行处理，加强带与各基体的搭接宽度不应小于150mm，耐腐蚀网布间搭接长度不应小于60mm；

2 双层磷石膏空心条板一字连接时，错缝距离不应小于200mm；

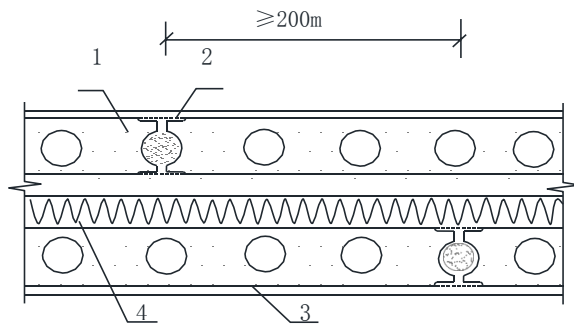


图 4.5.6 双层磷石膏空心条板示意图

1-磷石膏空心条板；2-耐腐蚀网布；3-粘结磷石膏；4-填充材料

3 磷石膏空心条板与梁、板连接处应于阴角处满贴耐腐蚀网布，应采用粘结磷石膏粘结。条板端部孔洞应堵严填实，再以粘结磷石膏填实与梁板之间的空隙。

4.5.7 磷石膏空心条板隔墙上需要吊挂重物和设备时，不得单点固定，应在设计时考虑加固措施，两点的间距应大于300mm。预埋件和锚固件均应做防腐或防锈处理，并避免预埋件外露。

4.5.8 门窗安装应符合以下规定：

1 门窗洞口与门窗结合部位应采取密封、防渗等措施；

2 位于门、窗框两边和顶部的门框板、窗框板、过梁板 应设置预埋件与门窗固定。靠洞口一侧做平口，距板边120mm~150mm处不得有空心孔洞，可将空心条板的第一孔用细石混凝土灌实。以射钉固定的门窗框应与条板实心处连接；

3 当门、窗框板上部隔墙高度大于600mm或门窗洞口宽度不小于1.5m时，应采用配有钢筋的过梁板或采取其它加固措施，过梁板两端搭接处不应小于250mm。门框板、窗框板与门、窗框的接缝处应采取专门密封、隔声、防裂等措施；

4 工厂预制的门、窗框板靠门、窗框一侧应设置预埋件，以便与门、窗框固定。在施工现场切割制作的门、窗框板可采用胀管螺丝与门窗固定。应根据门窗洞口大小确定固定位置和数量，每侧的固定点不应少于3处。

4.5.9 磷石膏空心条板之间可采用榫接、平接、双凹槽对接方式，应根据其不同材质、不同构造、不同部位按以下规定采用相应的防裂措施：

1 应在条板之间对接缝隙内填满、灌实粘结磷石膏，企口接

缝处应采取抗裂措施；

2 可采用全隔墙表面粘贴耐腐蚀网布、无纺布或挂钢丝网抹灰处理隔墙表面；

3 可在条板之间沿隔墙长度方向间断设置伸缩缝，接缝处应使用粘结磷石膏进行处理；

4 可在条板之间采用加设拉结筋加固及其他防裂措施；

5 条板隔墙阴阳角处以及条板与建筑主体结构结合处应做专门防裂处理。

4.5.10 当在磷石膏空心条板砌体内设置暗管、暗线、暗盒等时，磷石膏空心条板开洞开槽应符合以下规定：

1 磷石膏空心条板隔墙上需横向开槽、开洞敷设设备管线时，其隔墙厚度不应小于90mm，开槽深度不应大于隔墙厚度的 $2/5$ ，开槽长度不应大于隔墙长度的 $1/2$ ；

2 磷石膏空心条板隔墙开槽、开洞的间距应不小于150mm，严禁在隔墙两侧同一部位开槽、开洞，板面开槽、开洞应在隔墙安装7d后进行；

3 单层磷石膏空心条板隔墙不宜设计暗埋配电箱、控制柜或水管，可采用明装方式或局部设置双层条板方式设计。配电箱、控制柜不得穿透隔墙。配电箱、控制柜宜选用薄型箱体；

4 在住宅建筑中，当需暗埋布置水管时，设计单位应选用厚度大于120mm的隔墙，开槽深度不应大于隔墙厚度的 $2/5$ ，长度不应大于隔墙长度的 $1/2$ ；必须做好防渗漏措施，应尽快完成管线铺设和回填、补强、加固，并做好防裂处理。

附录A 抗压强度试验方法

取3块磷石膏砌块（或使用断裂荷载检测完的3块磷石膏砌块的未破坏部位），在砌块高度方向距顶或底两端至少各30mm处实心位置，采用机具或刀具取样，取样时不得将试块弄湿，取得的试件表面应平整，不得有裂缝、裂纹、和明显缺陷。试件为40mmx40mmx40mm的立方体，尺寸允许偏差为±2mm，实际尺寸测量精确至0.1mm，承压面与相邻面的不垂直度不应超过±1°。每个砌块各取两个试件，共计6个试件，将试件放置在（40±2）℃的干燥箱内烘干至恒重，冷却至室温。

将试件放在材料试验机的下压板的中心位置，以（500±100）N/s的速度连续均匀地加荷，直至试件破坏，用下面公式计算试件的抗压强度（Rc），结果取6个试件抗压强度的算术平均值，精确至0.1MPa。

$$R_c = F_c / A$$

R_c—试件的抗压强度，单位为兆帕（MPa），

F_c—破坏时的最大荷载，单位为牛顿（N），

A—受压部分面积，单位为平方毫米（mm²）。

本导则用词说明

5.1 为便于在执行本规范条文时区别对待,对要求严格程度不同的用词说明如下:

5.1.1 表示很严格,非这样做不可的用词:

正面词采用“必须”;

反面词采用“严禁”。

5.1.2 表示严格,在正常情况下均应这样做的用词:

正面词采用“应”;

反面词采用“不应”或“不得”。

5.1.3 表示允许稍有选择,在条件许可时首先应这样做的用词:

正面词采用“宜”;

反面词采用“不宜”。

5.1.4 表示有选择,在一定条件下可以这样做的用词:

正面词采用“可”;

反面词采用“不可”。

5.2 条文中指定应按其他有关标准执行时,写法为:“应按……执行”或“应符合……的要求(或规定)”。

引用标准名录

- 《磷石膏》 GB/T 23456
- 《建筑石膏》 GB/T 9776
- 《 α 型高强石膏》 JC/T 2038
- 《抹灰石膏》 GB/T 28627
- 《建筑材料放射性核素限量》 GB 6566
- 《石膏基自流平砂浆》 JC/T 1023
- 《粘结石膏》 JC/T 1025
- 《嵌缝石膏》 JC/T 2075
- 《纸面石膏板》 GB/T 9775
- 《装饰纸面石膏板》 JC/T 997
- 《装饰石膏板》 JC/T 799
- 《石膏装饰条》 JC/T 2078
- 《建筑用轻质隔墙条板》 GB/T 23451
- 《石膏砌块》 JC/T 698
- 《建筑构件耐火试验方法 第1部分：通用要求》 GB/T 9978.1
- 《建筑材料及制品燃烧性能分级》 GB 8624
- 《建筑设计防火规范》 GB 50016
- 《抹灰砂浆技术规程》 JGJ/T 220
- 《脱硫石膏粉刷砂浆应用技术规程》 DG/TJ 08-2085
- 《自流平地面工程技术规程》 JGJ/T 175

《石膏砌块砌体技术规程》 JGJ/T 201
《脱硫石膏轻质砌块、条板应用技术规程》 DG/TJ 08-2099
《墙体材料应用统一技术规范》 GB 50574
《低能耗居住建筑节能设计标准》 DB42/T 559
《建筑轻质条板隔墙技术规程》 JGJ/T 157
《民用建筑隔声设计规范》 GB 50118
《外墙内保温工程技术规程》 JGJ/T 261
《聚合物水泥防水砂浆》 JC/T 984
《民用建筑工程室内环境污染控制标准》 GB 50325
《建筑工程施工质量验收统一标准》 GB 50300
《建筑地面工程施工质量验收规范》 GB 50209
《建筑装饰装修工程质量验收标准》 GB 50210
《建筑节能工程施工质量验收规范》 GB 50411