

主尺度

总长	6.00 m
型宽	4.00 m
型深	1.60 m
吃水	0.40 m
肋距	0.50 m
梁拱	0.05 m

标记	数量	修改单号	签字	日期
设绘				
校对				
标检				
审核				
审定				

10m跳趺

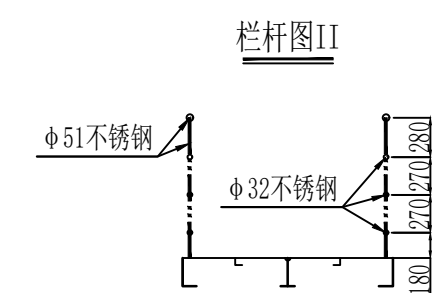
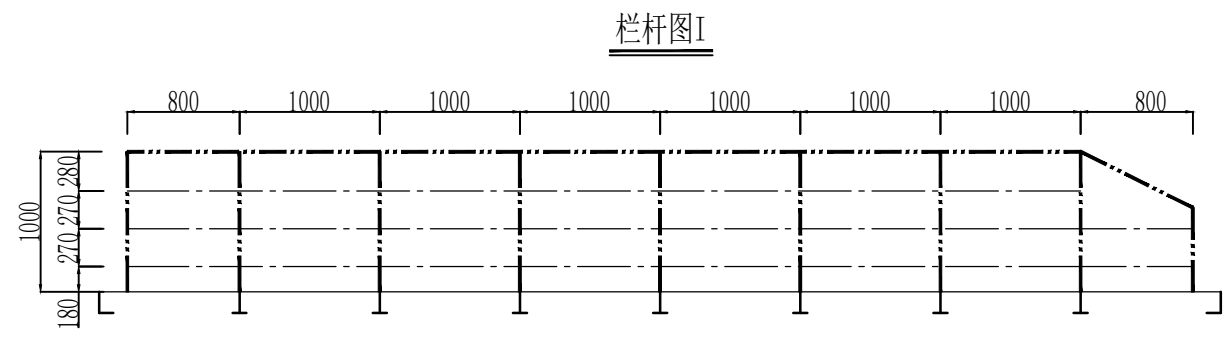
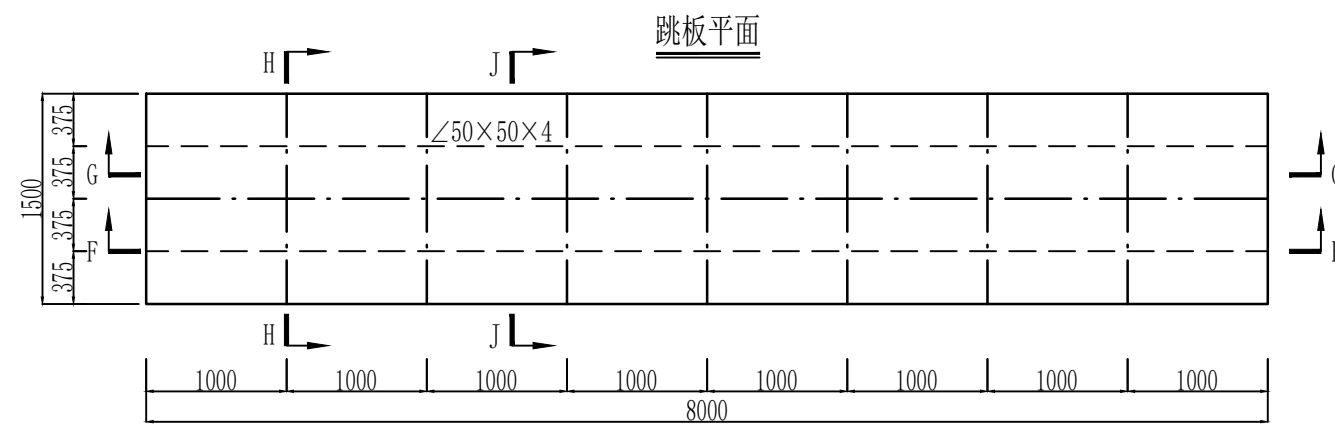
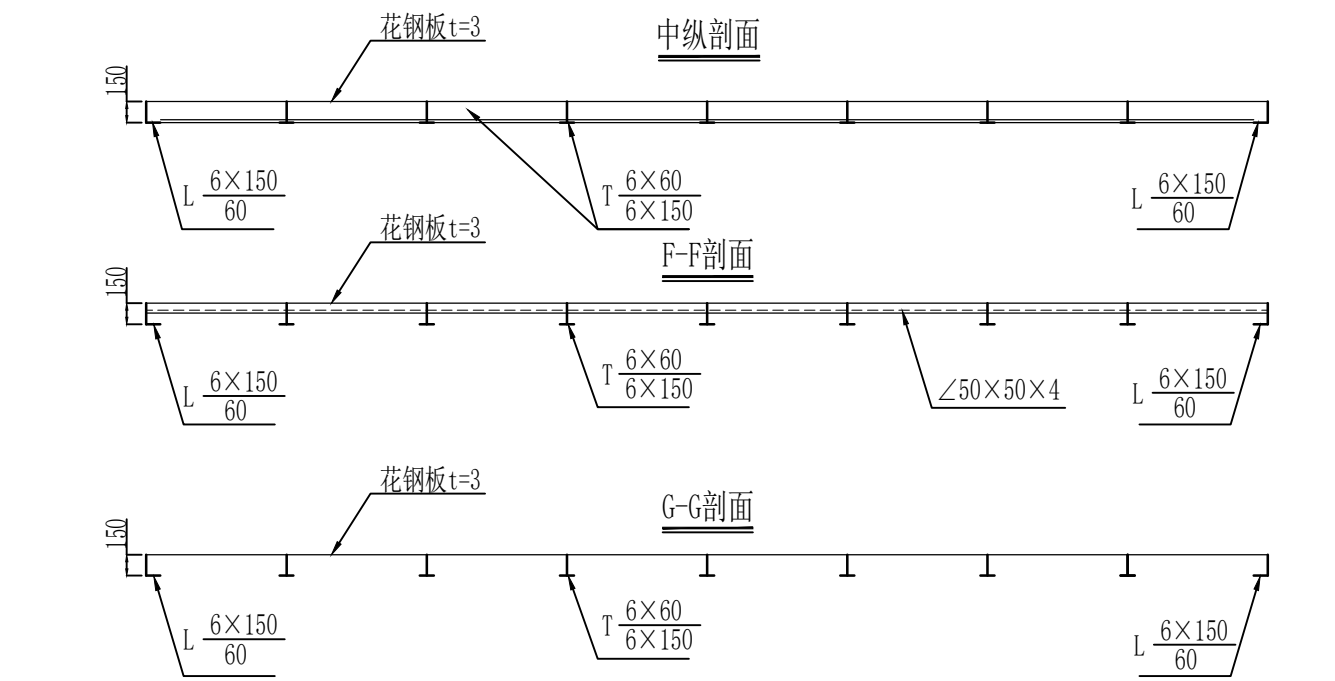
总布置图

技术设计

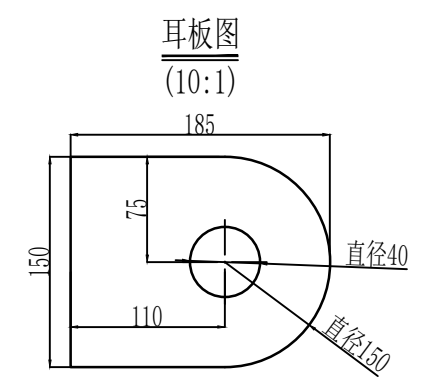
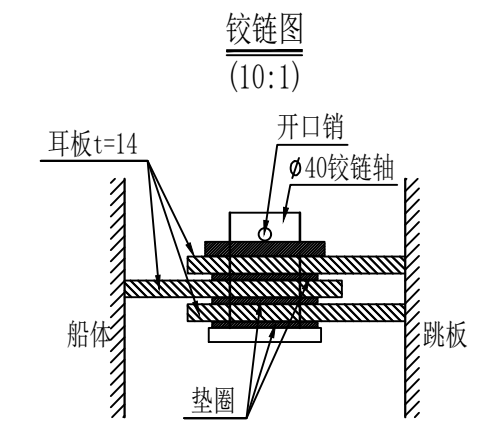
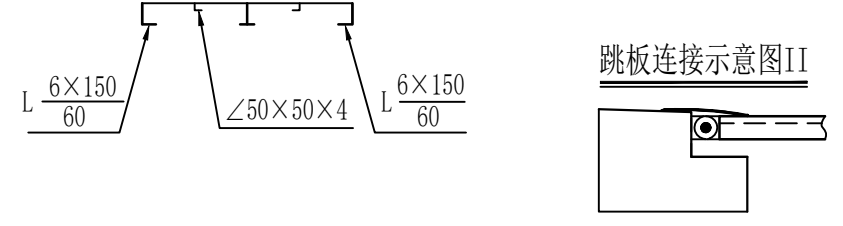
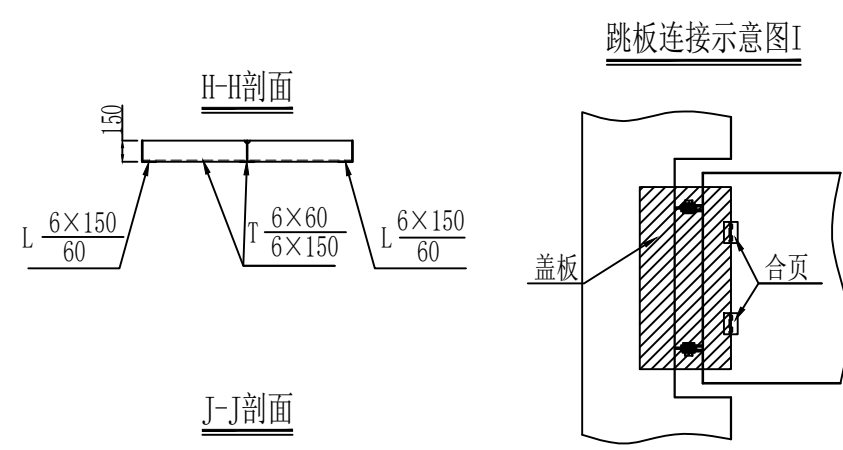
JH7140-100-01

版本号	质量(kg)	比例
A		1:75
页数	1/1	图幅 A3

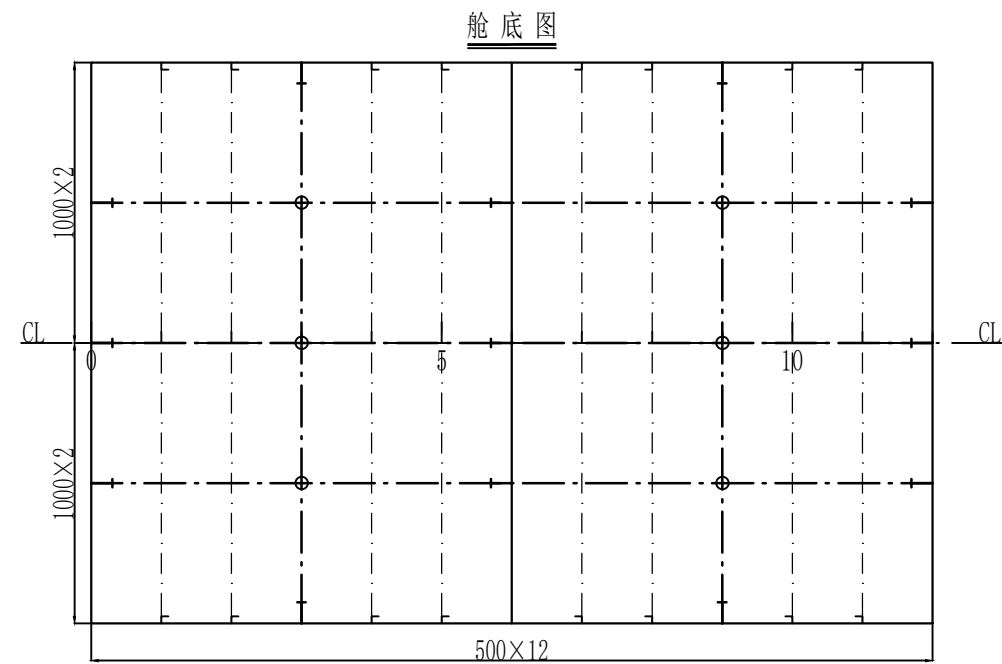
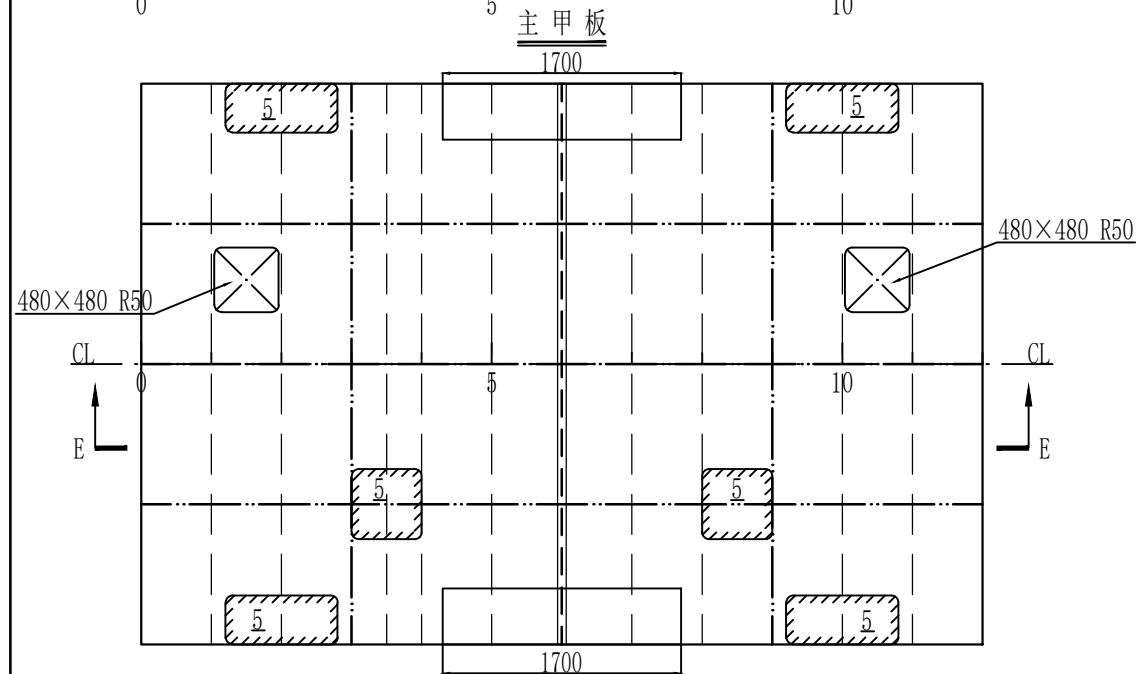
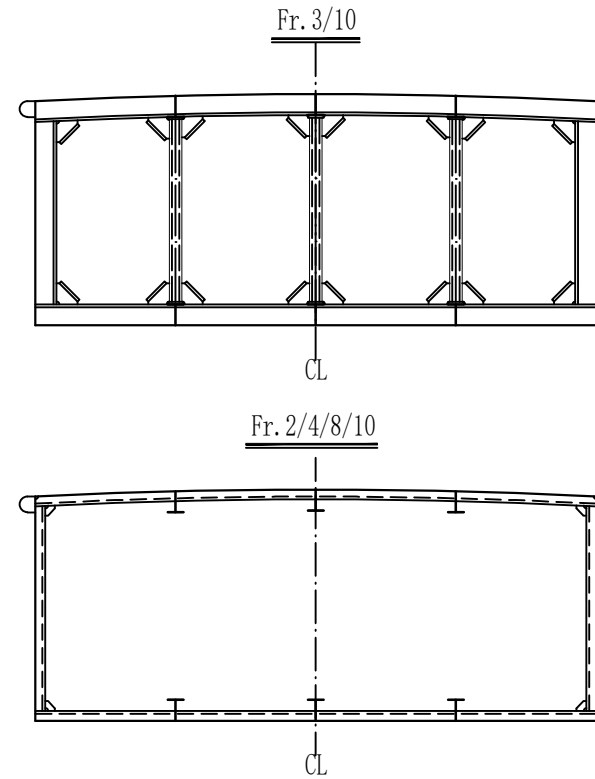
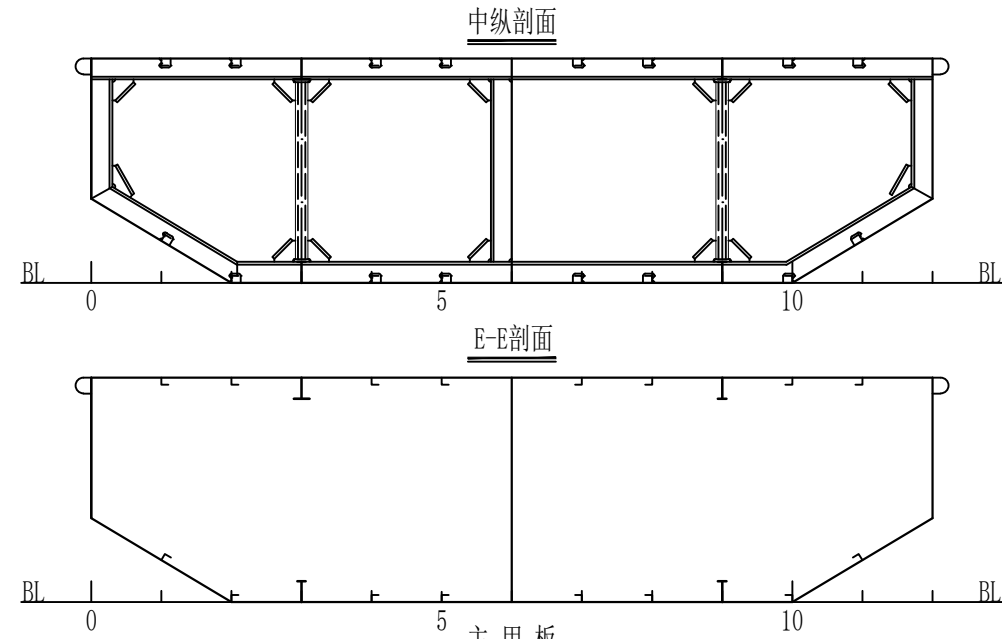
宜昌佳航船舶技术服务有限公司  
YICHANG JIAHANG SHIP TECHNOLOGY SERVICE CO., LTD



- 说明:
1. 铰链垫片、开口销等现场施工配;
  2. 铰链轴与耳板安装需留有合适间隙;
  3. 滑轮施工保证安装牢固, 方向现场调整;
  4. 跳板端部设D型半圆橡胶护舷, 防止碰撞;
  5. 图纸未标注尺寸单位为mm。



				10m跳板		技术设计				
				跳板结构图				JH7140-100-02		
版本号		质量(kg)						比例		
A				1:50						
页数		1/1		图幅		A3				
标记 数量 修改单号 签字 日期 设绘 李强 校对 孙强 标检 审核 李强 审定				日期		2024.10				
宜昌佳航船舶技术服务有限公司 YICHANG JIAHANG SHIP TECHNOLOGY SERVICE CO., LTD										



主尺度

总长	6.00 m
型宽	4.00 m
型深	1.60 m
吃水	0.40 m
肋距	0.50 m
梁拱	0.05 m

序号	构件名称	规格	材料	备注
10	甲板加强复板	t=5 mm	CCSB	复板尺寸现场定
9	护舷材	$\phi (89 \times 5.5) / 2$	Q235B	
8	肘板(弱构件)	-5 $\times$ 150 $\times$ 150	CCSB	
7	肘板(强构件)	T $\frac{5 \times 60}{5 \times 150 \times 150}$	CCSB	
6	支柱	$\phi 76 \times 5$	Q235B	
5	甲板横梁/普通肋骨/舱壁扶强材	$\angle 50 \times 50 \times 4$	Q235B	
4	强肋骨/实肋板/中龙骨/旁龙骨	T $\frac{5 \times 60}{5 \times 150}$	CCSB	
3	甲板纵桁/强横梁/舱壁垂直桁	T $\frac{5 \times 60}{5 \times 150}$	CCSB	
2	舱壁板	t=5 mm	CCSB	
1	全船外板	t=5 mm	CCSB	



10m跳趺		技术设计		
跳趺结构图		JH7140-100-03		
		版本号	质量(kg)	比例
		A		1:50
页数	1/1	图幅	A3	
标记	数量	修改单号	签字 日期	
设绘				
校对				
标检				
审核				
审定		日期	2024.10	