

宜昌市城镇道路雨算及人行道（公园广场）井盖设置指南(试行)

宜昌市住房和城乡建设局
宜昌市林业和园林局
宜昌市城市管理综合执法委员会
2022年2月

目 录

- 一 城镇道路雨算设置指南
- 二 人行道（公园广场）井盖设置指南
- 三 绿化带井盖设置指南
- 四 管理要求

一、城镇道路雨篦设置指南

一、城镇道路雨算设置指南

（一）一般规定

设置规则：

1. 城镇道路上的雨水口应根据地形、汇水面积、雨水径流量等综合因素布置，宜设置在汇水点、集中来水点、最低点处，确保雨水收集顺畅。
2. 雨水口间距宜为25m~50m，当道路横坡坡度小于1.5%或道路纵坡小于2%，处于中心城区的重要地区、地下空间周边时，雨水口间距不宜大于30m；当道路纵坡大于2%时，雨水口的间距可大于50m。

材质尺寸：

1. 使用不低于QT500-7牌号球墨铸铁，承载力不低于400kN；安装时应配合调节环，调节环材质与雨算相同。
2. 雨算盖尺寸为750*450mm，雨算座尺寸按等宽、异宽两种类型设置。
3. 雨算盖使用铰链开启，固定装置设置在铰链对侧。
4. 其他未尽事宜应满足16S518（GJB T-1404）《雨水口》的规定。

安装方式：

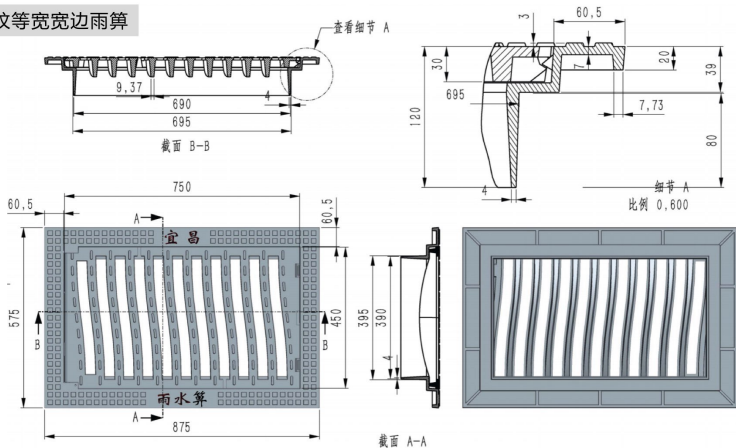
宽边防沉降雨算使用沥青混凝土安装，安装方式参照《宜昌市城镇车行道宽边防沉降检查井安装操作指南》。

一、城镇道路雨算设置指南

(二) 产品类别及适用范围

共分为三类产品：竖纹等宽宽边雨算、竖纹异宽宽边雨算、多算。

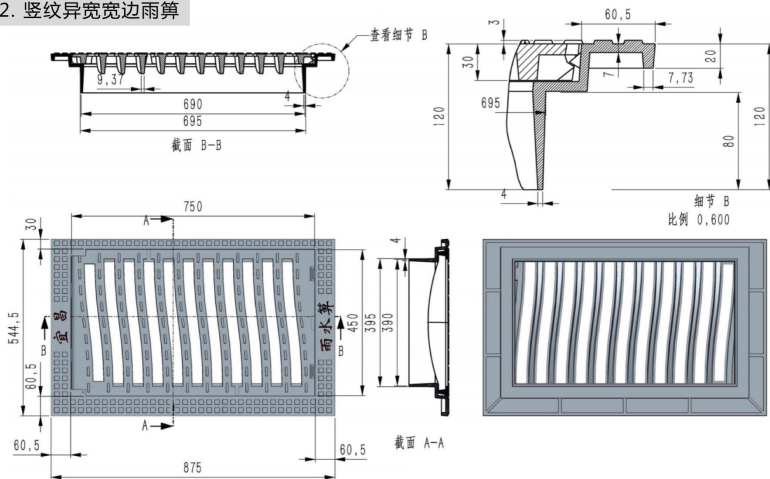
1. 竖纹等宽宽边雨算



- 算条平行于短边，雨算座四边均设置宽度不小于50mm的翼缘。
- 适用范围：车行道中间车道。

一、城镇道路雨算设置指南

2. 竖纹异宽宽边雨算

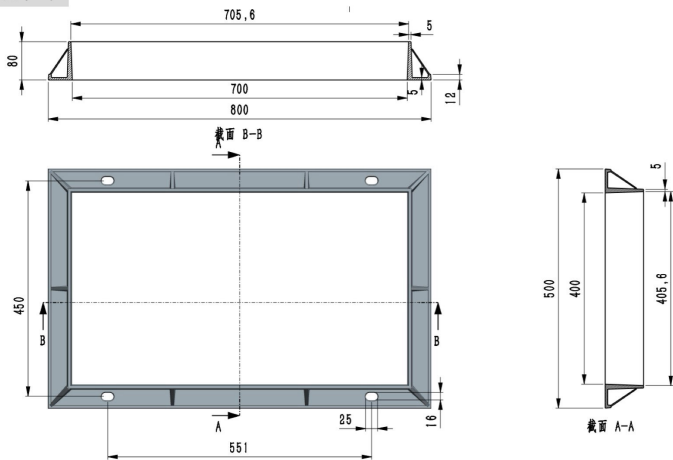


· 算条平行于短边，雨算座临近侧石一边设宽度30mm翼缘，其余三边均设宽度不小于50mm翼缘。

· 适用范围：车行道侧边车道紧邻侧石处。

一、城镇道路雨算设置指南

3. 调节环



· 等宽、异宽宽边雨算均使用同一尺寸的调节环。

一、城镇道路雨算设置指南

4. 多算



合页式多算



盖板式多算

- 低洼地带和易积水路段，结合实际情况，使用球墨铸铁合页式雨算设置多算。
- 适用范围：山体公园、商业步行街，使用盖板式铸铁雨算设置多算。长边两侧应设置不锈钢压条。

二、人行道井盖设置指南

二、人行道（公园广场）井盖设置指南

（一）一般规定

适用范围及产品选择

1. 本标准适用于全市城镇范围内人行道、公园、绿地、广场、园路等区域井盖的设置和管理。
2. 公园广场和中心城区城市道路人行道使用隐形井盖，其它人行道使用球墨铸铁承插式检查井盖。
3. 铺装路面使用方形井盖，非铺装路面使用圆形井盖。

设置要求

1. 井盖设置应符合城市规划要求。
2. 应不影响行人通行安全顺畅，易于识别、便于维护。
3. 各类井盖应统筹考虑，综合协调，统筹规划设计，科学布点设置，减少占用公共空间。
4. 井盖不得压占无障碍设施和盲道及两侧各 0.4m 的人行道。
5. 公共设施带内的设施，外缘不应超出设施带的范围。
6. 井盖的外廓距路缘石外沿的最小距离为 0.3m。
7. 市政管线检查井留出管线维修的合理空间；满足环境卫生和园林绿化的作业要求。
8. 井盖设施不应压占设施带内绿化树池，不影响行道树的生长环境。
9. 井盖设施应安装牢固，安装后地面应平整，基础部分不得裸露出路面。
10. 各类井盖设施的标识应符合《标志用公共信息图形符号第 1 部分通用符号》GB/T10001.1 及相关标准的要求。

二、人行道（公园广场）井盖设置指南

（二）隐形无边框井盖

1. 设计说明

隐形无框井盖，包括铺装盖板、底托、基座、套筒和法兰吊扣；减少井盖边框对铺装板材的切割、干扰，实现铺装板材高度完整无破损的视觉效果。

2. 产品材质

不锈钢法兰吊扣、不锈钢材质边框（3mm 厚度）、镀锌钢。

3. 安装要点

安装时需按照周边铺装材质及纹理进行铺设，延续周边人行道原有铺装样式；井盖表面应与人行道铺装面高度一致，表面平整，留缝均匀。

4. 适用范围

该井盖适用于中心城区石材铺装地面。

二、人行道（公园广场）井盖设置指南

（二）隐形无边框井盖

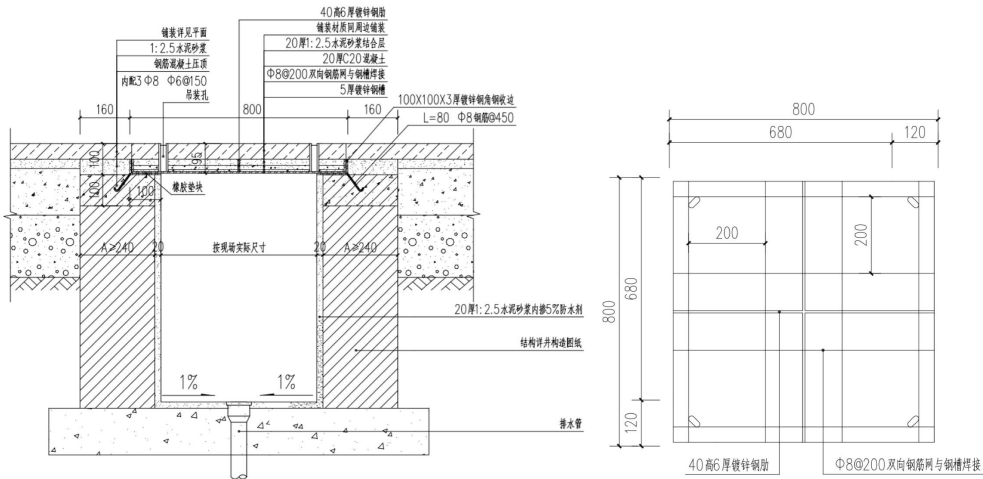
5. 实例图



二、人行道（公园广场）井盖设置指南

（二）隐形无边框井盖

6. 施工图参考



二、人行道（公园广场）井盖设置指南

（三）隐形有边框井盖

1. 设计说明

井盖应使用标准规范的专业标识，并应在其上面铺设与所在人行道统一协调的人行道砖。

2. 产品材质

不锈钢法兰吊扣、不锈钢板材质边框（3mm 厚度）

3. 实施要点

安装时需按照周边铺装材质及纹理进行铺设，延续周边人行道原有铺装样式；
井盖表面应与人行道铺装面高度一致，表面平整，留缝均匀。

4. 适用范围

该井盖适用于中心城区地砖铺装地面。

二、人行道（公园广场）井盖设置指南

（三）隐形有边框井盖

5. 实例图



二、人行道（公园广场）井盖设置指南

（四）球墨铸铁井盖

1. 设计说明

1. 井盖正面应设防滑花纹，凸起高度为3mm。
2. 下方居中位置应设置“排水井”、“综合井”等检查井类型文字标识。
3. 检查井图案在井座、井盖生产时同步铸造，图案必须清晰、耐磨、易辨识。

2. 产品材质

井盖、井座及调节环均采用球墨铸铁材质，牌号满足QT500-7级别要求。球化率应达到80%以上，球化等级不低于三级，其它指标应符合《球墨铸铁件》(GB/T1348-2019)的规定。

3. 实施要点

1. 沥青人行道圆形井盖的安装方式参照《宜昌市城镇车行道宽边防沉降检查井安装操作指南》执行。
2. 铺装人行道上的方形井盖安装时可根据人行道铺装材料的尺寸作相应模数调整。调节环固定后，填料与基础相同，在保证密实的前提下取消机械碾压。

4. 适用范围

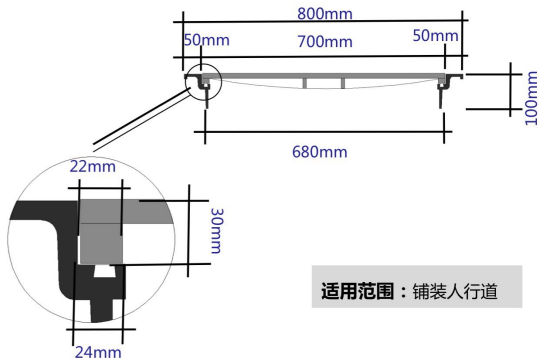
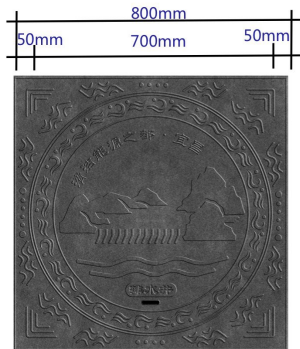
球磨铸铁井盖适用于城区外围、景观要求不高的一般人行道，其中铺装人行道采用方形井盖，沥青人行道（绿道）采用圆形井盖。

二、人行道（公园广场）井盖设置指南

（四）球墨铸铁井盖

5. 细部尺寸（方形）

1. 井盖直径为700mm，井座承载面为50mm，厚8mm，外缘圈厚20mm，井座面盘外径为800mm。
2. 井座高度不低于100mm，井座承插口外径为680mm。
3. 井盖落座面宽度22mm，井座支撑面宽度24mm，嵌入深度30mm。
4. 井座支撑面上梯形凹槽底宽14mm，顶宽12mm，槽深8mm，内外槽壁厚度均为5mm。



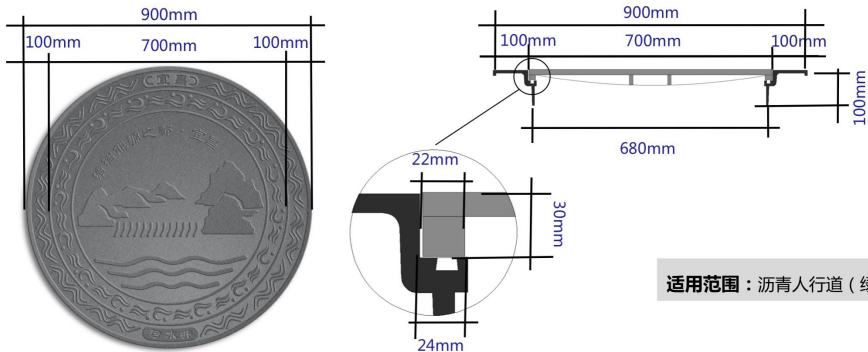
适用范围：铺装人行道

二、人行道（公园广场）井盖设置指南

（四）球墨铸铁井盖

6. 细部尺寸（圆形）

1. 井盖直径为700mm，井座承载面100mm，厚8mm，外缘圈厚20mm，井座面盘外径为900mm。
2. 井座高度不低于100mm，井座承插口外径为680mm。
3. 井盖落座面宽度22mm，井座支撑面宽度24mm，嵌入深度30mm。
4. 井座支撑面上梯形凹槽底宽14mm，顶宽12mm，槽深8mm，内外槽壁厚度均为5mm。



适用范围：沥青人行道（绿道）

三、绿化带井盖设置指南

三、绿化带井盖设置指南

1. 设计说明

井盖应使用标准规范的专业标识，并应在其上面铺设与所在绿化统一协调的绿化表皮。

井盖应具备防盗功能。

3. 产品材质

304不锈钢（厚度3mm）

3. 实施要点

1. 设计阶段做好综合管线统筹工作，井盖位置优先设置在绿化草坪区。
2. 施工后井盖标高与周围草坪场地一致。

4. 适用范围

下沉式井盖适用于绿化草坪区、灌木区和时花区。

三、绿化带井盖设置指南

(二) 井盖类别及适用范围：绿化地面井盖——304不锈钢井盖

5. 实例图



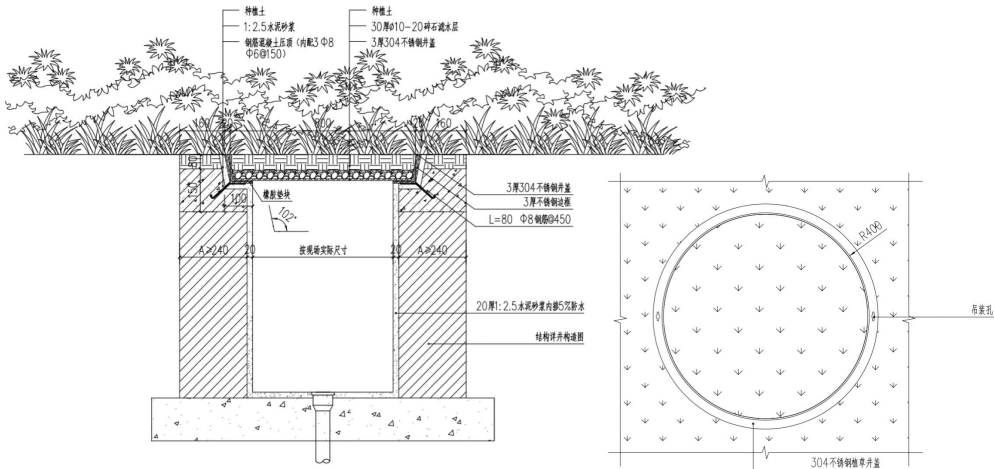
颜色：潘通 (PANTONE) 371C



三、绿化带井盖设置指南

(二) 井盖类别及适用范围：绿化地面井盖——304不锈钢井盖

6. 施工图



四、管理要求

- 1、本指南自发布之日起施行，适用于全市城镇范围内的新、改、扩建市政、园林工程项目。
- 2、检查井管理维护工作应各负其责，由各权属单位按本指南执行。
- 3、检查井盖采购时，各项检测指标需满足安装操作指南中的要求，同时符合国家相应规范及标准。